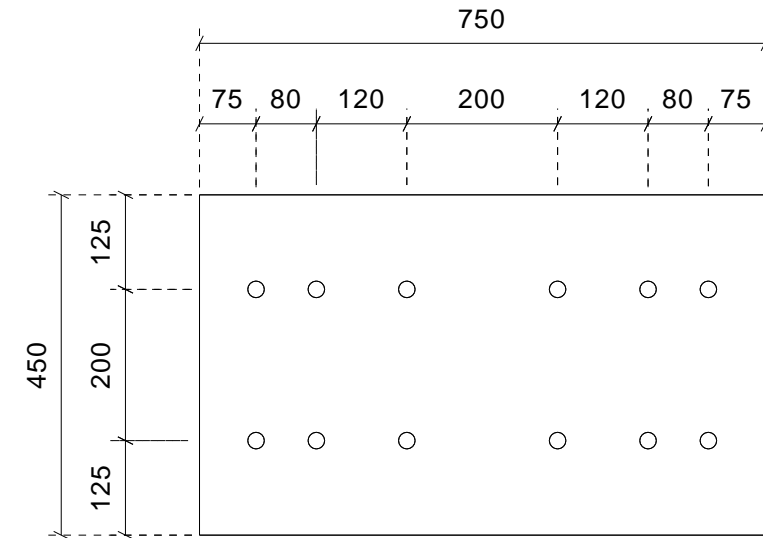
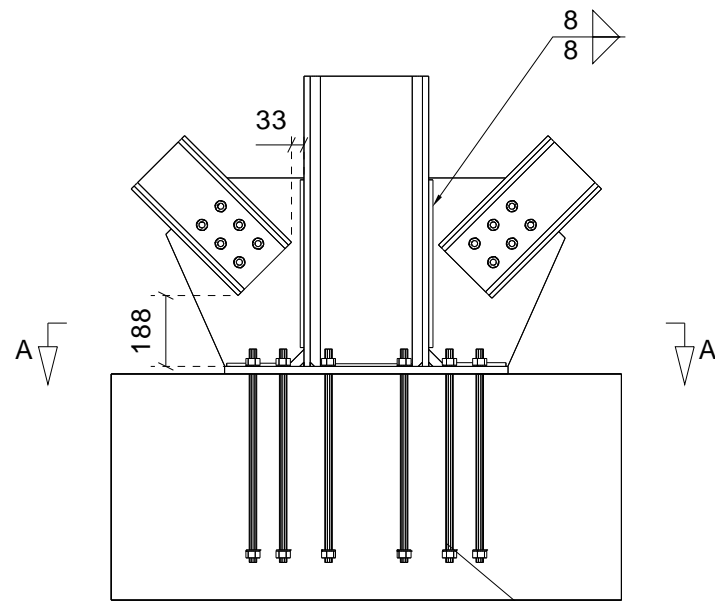


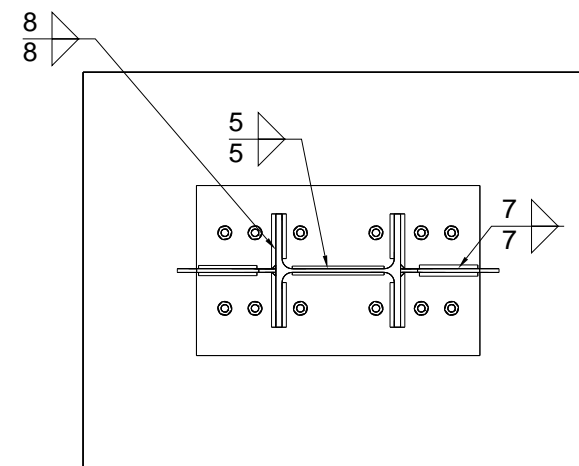
Vista 3D



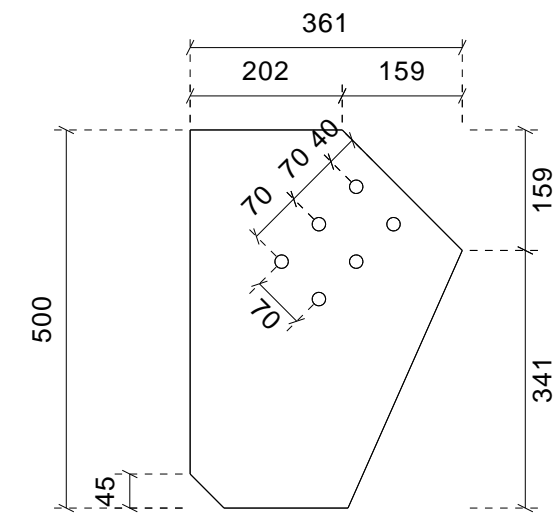
Placa base (e = 20.0 mm)
Escala 1:10



Alzado
Escala 1:20



Sección A-A
Escala 1:20



Cartela (e = 10.0 mm)
Escala 1:10

- (12) EN 10080-Ø20x566.0 mm-10.9
- 2 ISO 4032-Ø20-10
- 2 ISO 7089-Ø20-300 HV

Proyecto: CST001-B4007

Título: Detalle de unión N13 PA

Estado:

Número:

Fecha:

